

 <b>EXCEL CELL ELECTRONIC CO., LTD.</b>	<b>NO.</b>	<b>C31256</b>		
	<b>SPECIFICATION</b>	<b>Edition</b>	<b>3</b>	<b>Page</b>

## ECS - INDUSTRIAL CONTROL SWITCH PILOT LAMP (SMALL COMPACT SIZE)

### 1. 特徵

- 便於安裝拆卸的組合式開關模組可滿足各種使用需求，並提升工作效率
- 通過 IP65 等級認證，防水、防塵、耐油的結構設計，以提供各種環境使用
- 短體化開關模組，可為裝置實現小型化設計
- 快拆型開關座不僅簡便，更提供預防施工不當的安全機構設計
- 結構設計符合各國安全規範，通過 UL、cUL、CE、CCC、TUV 認證

### 2. 規格

#### 2-1. LED 性能

2-1-1 燈頭規格

BA9S-T8

2-1-2 燈泡壽命 [參考值]

約 50,000 小時

2-1-3 電壓標示

刻印於本體上

2-1-4

額定電壓	使用電流(±10% mA)
6V AC/DC	14 mA
12V AC/DC	10 mA
24V AC/DC	13 mA (紅 / 白) 12 mA (綠) 11.5 mA (藍 / 黃)
110V AC	6 mA
220V AC	2.2 mA

#### 2-2. 機械性能及環境特性

2-2-1. 工作溫度

-25°C ~ +55°C (不可結冰或結露)

2-2-2. 儲存溫度

-40°C ~ +85°C

2-2-3. 環境濕度

45% ~ 85% RH

2-2-4. 防護等級

IP65 (面板前方的保護構造)

2-2-5. 汙染等級

3 (IEC 60947-5-1)

2-2-6. 耐振動


10-55Hz 單振幅 0.5mm

2-2-7. 耐衝擊性

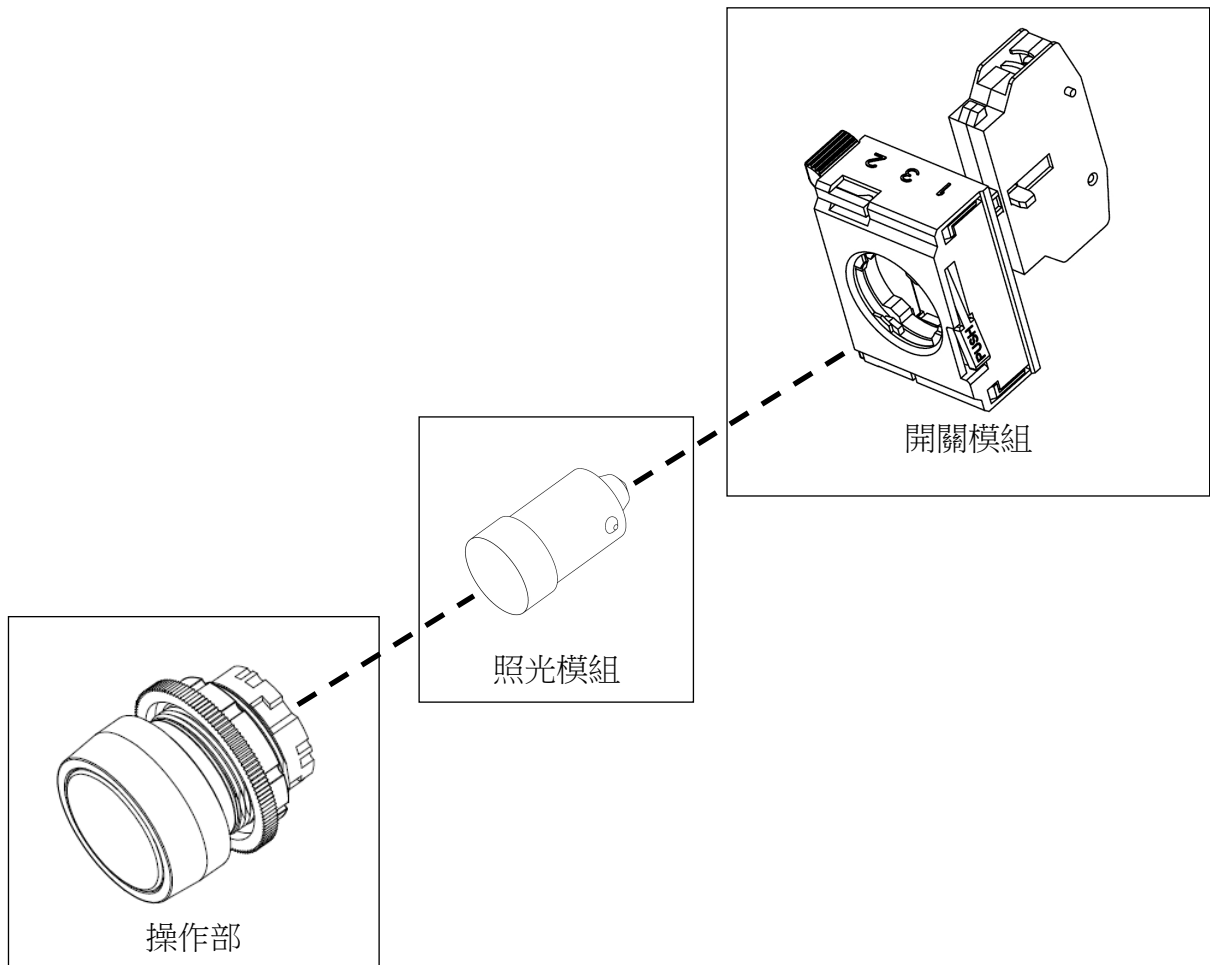
1000 m/s<sup>2</sup>(100G)(耐久性)

2-2-8. 接線方式

M3.5 螺絲接線

 <b>EXCEL CELL ELECTRONIC CO., LTD.</b>	<b>NO.</b>	<b>C31256</b>		
	<b>SPECIFICATION</b>	<b>Edition</b>	<b>3</b>	<b>Page</b>

### 3. 結構組成

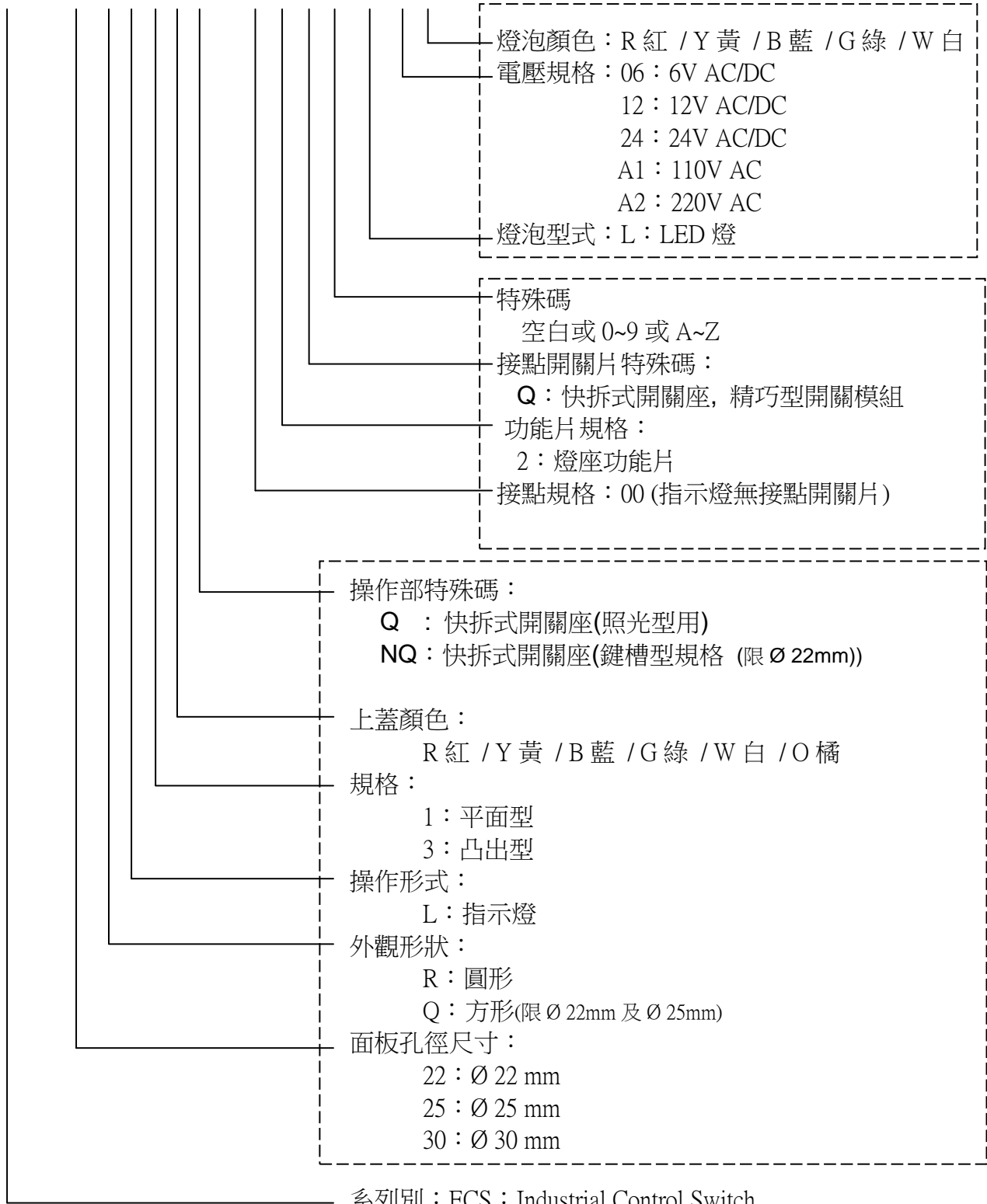


- 操作部、照光模組及開關模組(接點開關片)可個別單獨購買。
- 操作部品號請參照 [4.產品編碼原則] 說明，其他 LED 燈、接點開關片等零件請參照配件型錄選購。

 <b>EXCEL CELL ELECTRONIC CO., LTD.</b>	<b>NO.</b>	<b>C31256</b>		
	<b>SPECIFICATION</b>	<b>Edition</b>	<b>3</b>	<b>Page</b>

4. 產品編碼原則

ECS - XX X L 1 R X - 00 2 Q X - L XX R



燈泡顏色：R 紅 / Y 黃 / B 藍 / G 綠 / W 白  
 電壓規格：06：6V AC/DC  
                   12：12V AC/DC  
                   24：24V AC/DC  
                   A1：110V AC  
                   A2：220V AC  
 燈泡型式：L：LED 燈

特殊碼  
 空白或 0~9 或 A~Z  
 接點開關片特殊碼：  
**Q**：快拆式開關座, 精巧型開關模組  
 功能片規格：  
 2：燈座功能片  
 接點規格：00 (指示燈無接點開關片)

操作部特殊碼：  
**Q**：快拆式開關座(照光型用)  
**NQ**：快拆式開關座(鍵槽型規格 (限 Ø 22mm))

上蓋顏色：  
 R 紅 / Y 黃 / B 藍 / G 綠 / W 白 / O 橘


規格：  
 1：平面型  
 3：凸出型

操作形式：  
 L：指示燈

外觀形狀：  
 R：圓形  
 Q：方形(限 Ø 22mm 及 Ø 25mm)

面板孔徑尺寸：  
 22：Ø 22 mm  
 25：Ø 25 mm  
 30：Ø 30 mm

系列別：ECS：Industrial Control Switch

 <b>EXCEL CELL ELECTRONIC CO., LTD.</b>	<b>NO.</b>	<b>C31256</b>		
	<b>SPECIFICATION</b>	<b>Edition</b>	<b>3</b>	<b>Page</b>

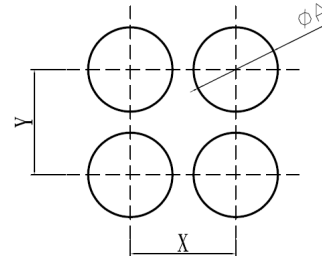
## 5. 安裝說明

### 5-1. 面板厚度

- 請使用厚度為 1 ~ 6 mm 的安裝面板。
- 與銘版、保護蓋等配件搭配使用時，請將配件厚度列入考量。

### 5-2. 面板孔徑尺寸

- 安裝孔徑及距離



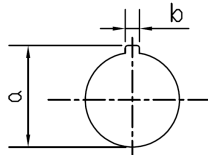
單位：mm

	22R / 25R	22Q / 25Q	30R
A	22.3/25.3 $\begin{smallmatrix} +0.4 \\ -0 \end{smallmatrix}$	22.3/25.3 $\begin{smallmatrix} +0.4 \\ -0 \end{smallmatrix}$	30.5 $\begin{smallmatrix} +0.5 \\ -0 \end{smallmatrix}$

單位：mm

	22R / 25R	22Q / 25Q	30R	長柄選擇開關 緊急停止開關
X	50	50	50	50
Y	55	55	65	55

- 鍵槽孔的安裝孔徑 (限  $\varnothing 22\text{mm}$ )



單位：mm


規格	a	b
22	24.1 $\begin{smallmatrix} +0.5 \\ -0 \end{smallmatrix}$	3.2 $\begin{smallmatrix} +0.2 \\ -0 \end{smallmatrix}$

- 面板安裝方式

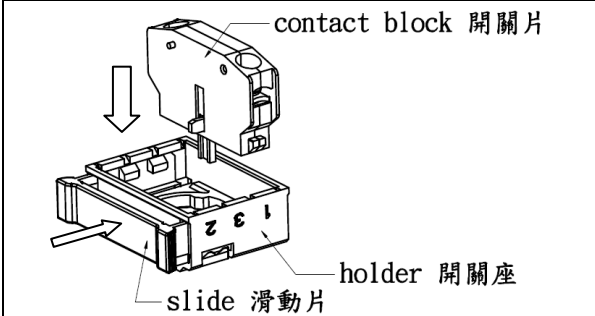
將操作部穿過面板後套上螺帽，使用鎖緊器將螺帽鎖緊，確保開關確實安裝於面板。

### 5-3. 操作部與開關模組安裝方式

1. 將操作部固定於面板上。
2. 按住銷鎖桿並將操作部與開關模組接合。
3. 放開銷鎖桿。

 EXCEL CELL ELECTRONIC CO., LTD.	NO.	C31256		
	SPECIFICATION	Edition	3	Page

#### 5-4. LED 燈安裝方式

	<ol style="list-style-type: none"> <li>1. 拉開滑動片。</li> <li>2. 開關片兩側凸柱對準開關座缺口接合。</li> <li>3. 壓入滑動片閉合至底。 (如果滑動片壓入時，無法閉合至底，請確認開關片是否安裝正確)</li> </ol>
---	---

#### 6. 包裝方式

6.1. ECS 系列以模組分離方式包裝出貨，每 10PCS 一包裝盒。

##### 6.2. 標籤資訊

- |            |            |
|------------|------------|
| (1) 品名規格   | (6) QC 檢驗章 |
| (2) 批號     | (7) 公司商標   |
| (3) 數量     | (8) 公司名稱   |
| (4) 作業人員編號 | (9) 注意事項   |
| (5) 日期     |            |

#### 7. 規格圖

7-1. 參照附件圖面

#### 8. 選項

- 8-1. 可提供鍵槽型規格(限 Ø 22mm)搭配鍵槽開孔。
- 8-2. Ø22mm 及 Ø25mm 尺寸構造完全相同，可選購 O 型環自由裝配。
- 8-3 其他銘版、開關盒等配件選購提供，請參照配件型錄。

#### 9. 備註

##### 9-1. 安全標準認證

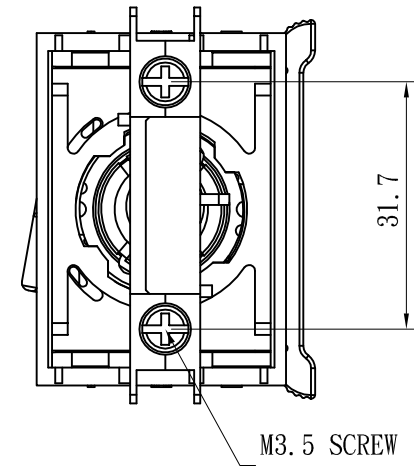
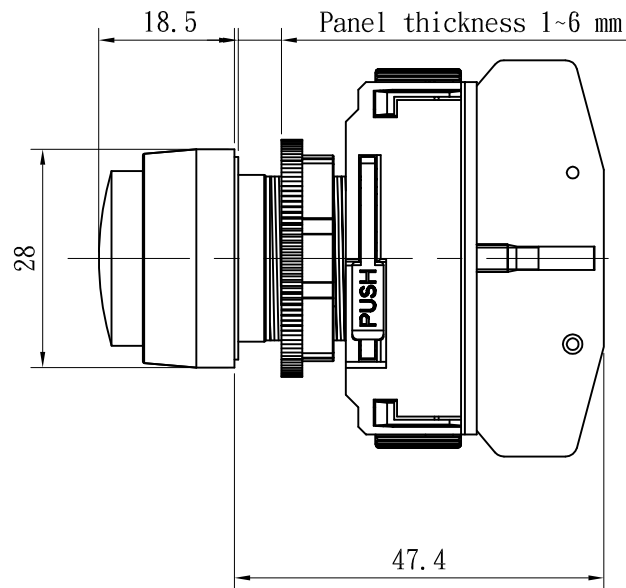
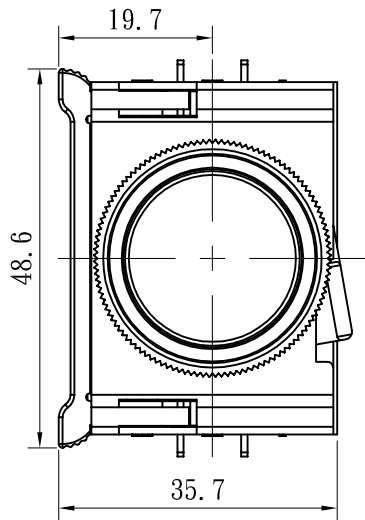
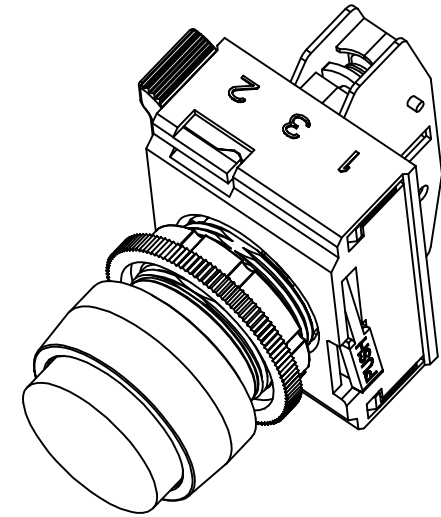
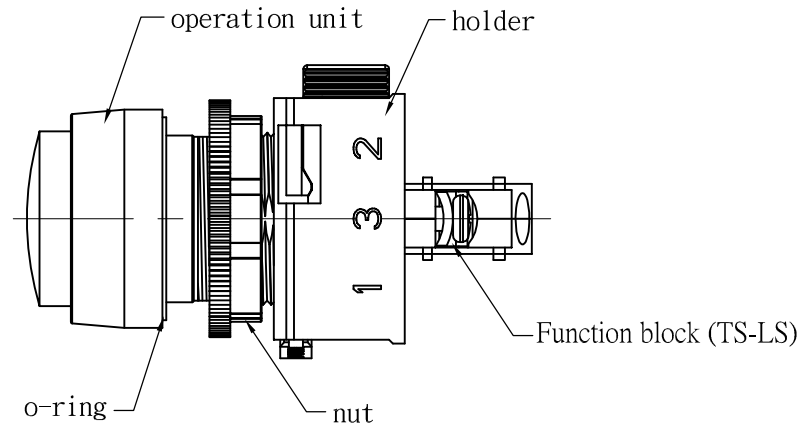
安規標準	認證
UL-508	UL / cUL , file NO. E155181
CSA C22.2 NO.14	
EN60947-5-1	R50363071
EN60947-5-5 (緊急停止開關)	R50362996


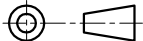
##### 9-2. 注意事項

- 在開關通電時，請勿進行配線或觸碰端子等導通部位，避免造成觸電危害。
- 面板安裝時，建議使用螺帽鎖緊器鎖緊，請勿使用工作鉗過度鎖緊或破壞螺帽表面，避免零件損壞。
- 自行安裝接點開關片或功能片時，請確實扣壓於開關座上，以免開關操作時脫離。



# ECS-22RL3XX-XXXQ



				NORMAL TOLERANCE		 EXCEL CELL ELECTRONIC CO., LTD.				PART NUMBER		ECS-22RL3XX-XXXQ			
				RANGE	TOLERANCE					UNIT		MM (INCH)		PART NAME	
				0-1	±0.1	SCALE		1:1		TYPE		Pilot Lamp			
				1-4	±0.3	SIZE		A4		FILE NAME		76922RLXXQA.DWG			
				4-16	±0.5	CHECK	Allen Shi	DESIGN	Alice Lin	DRAWN	Alice Lin	EDITION		A	
				16-63	±0.8							PROJECTION			
				63-250	±1.0										
NO.	DETAILS	ALTERED BY	DATE												