 EXCEL CELL ELECTRONIC CO., LTD.	NO.	C31250		
	SPECIFICATION	Edition	2	Page

ECS - INDUSTRIAL CONTROL SWITCH EMERGENCY STOP (SHORT TYPE)

1. 特徵

- 按壓鎖定旋轉釋放操作
- 便於安裝拆卸的組合式開關模組可滿足各種使用需求，並提升工作效率
- 通過 IP65 等級認證，防水、防塵、耐油的結構設計，以提供各種環境使用
- 短體化開關模組，可為裝置實現小型化設計
- 快拆型開關座不僅簡便，更提供預防施工不當的安全機構設計
- 結構設計符合各國安全規範，通過 UL、cUL、CE、CCC、TUV 認證(申請中)


2. 規格

2-1. 電氣性能

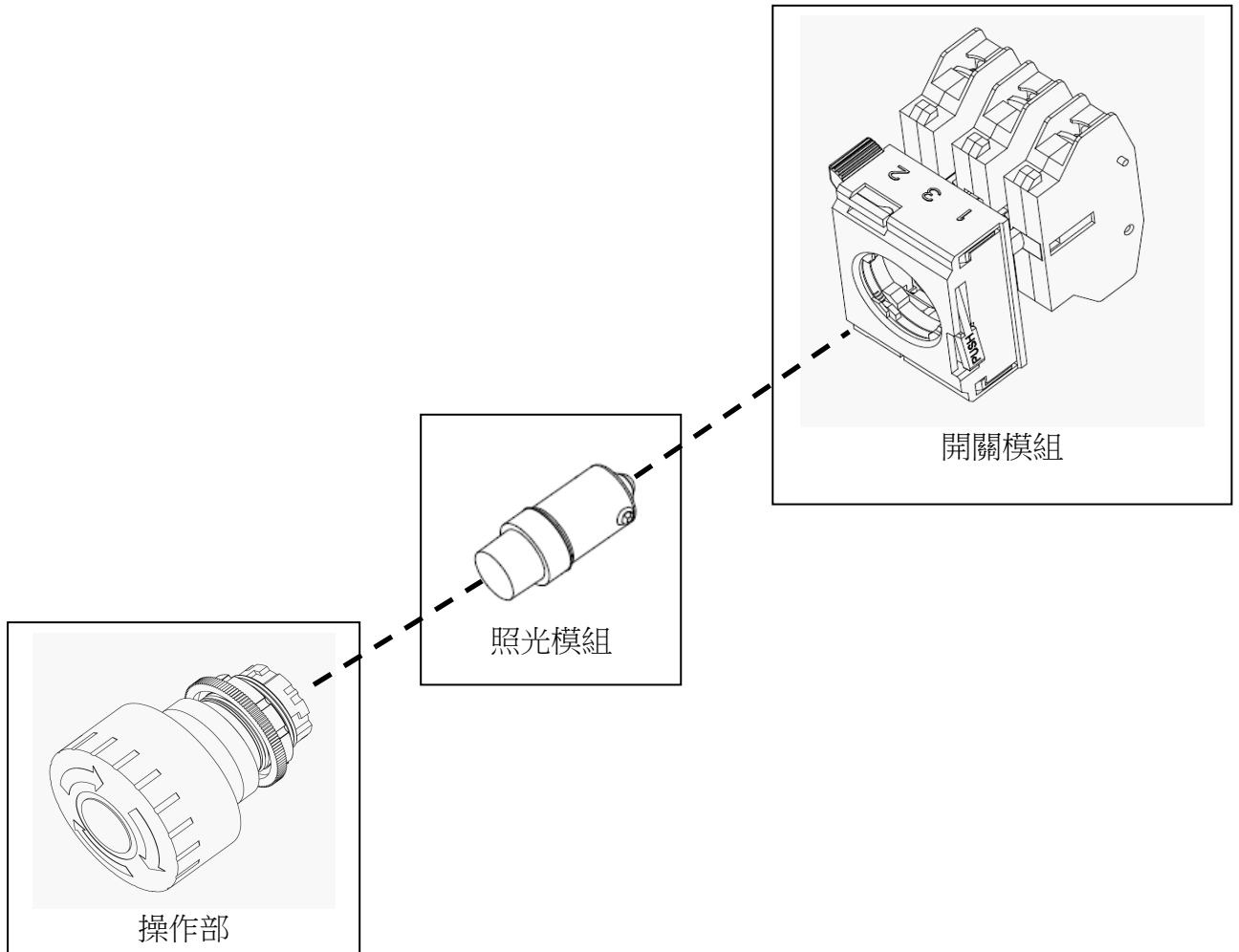
2-1-1. 額定通電電流	10A
2-1-2. 額定絕緣電壓	650V
2-1-3. 使用類別的電氣額定值	AC-15(A600) or Ue 240V / Ie 3A Ue 380V / Ie 1.9A DC-13(P600) or Ue 250V / Ie 0.55A
2-1-4. 最小適用負載[參考值]	3V DC/AC, 5mA
2-1-5. 耐電壓	2500V AC, 1 min.
2-1-6. 絕緣阻抗	100MΩ min. at 500V DC
2-1-7. 接觸阻抗	50mΩ max. (初始值)

2-2. 機械性能及環境特性


2-2-1. 工作溫度	-25°C ~ +70°C (不可結冰或結露)
2-2-2. 儲存溫度	-40°C ~ +85°C
2-2-3. 環境濕度	45% ~ 85% RH
2-2-4. 防護等級	IP65 (面板前方的保護構造)
2-2-5. 汙染等級	3(IEC 60947-5-1)
2-2-6. 耐振動	10-55Hz 單振幅 0.5mm
2-2-7. 耐衝擊性	100 m/s ² (10G)(誤動作) 1000 m/s ² (100G)(耐久性)
2-2-8. 機械壽命	300,000 次 操作頻率 1800 次/小時
2-2-9. 電氣壽命	100,000 次 操作頻率 1800 次/小時
2-2-10. 作動力(1a1b 接點時)[參考值]	25N
2-2-11 操作行程	4mm 以上
2-2-12. 接線方式	M3.5 螺絲接線
2-2-13. 安全裝置	NC 接點具有直接斷開操作(⊙)

 EXCEL CELL ELECTRONIC CO., LTD.	NO.	C31250		
	SPECIFICATION	Edition	2	Page

3. 結構組成

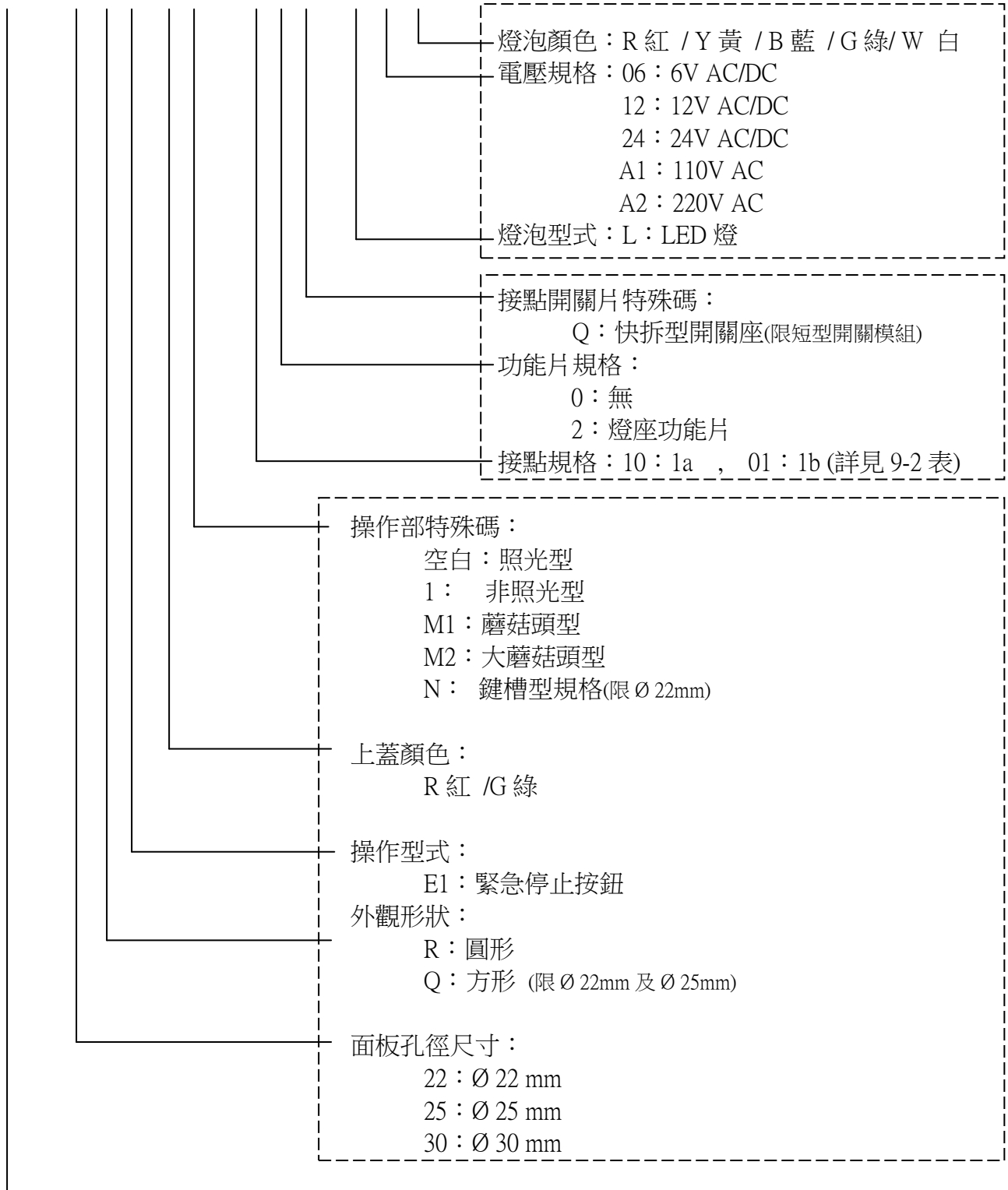


- 操作部及開關模組(接點開關片)可個別單獨購買。
- 操作部品號請參照 [4.產品編碼原則] 說明，其他 LED 燈、接點開關片等零件請參照配件型錄選購。


 EXCEL CELL ELECTRONIC CO., LTD.	NO.	C31250		
	SPECIFICATION	Edition	2	Page

4. 產品編碼原則

ECS - XX X E1 R X - XX X Q - L XX R



系列別：ECS：Industrial Control Switch

 EXCEL CELL ELECTRONIC CO., LTD.	NO.	C31250		
	SPECIFICATION	Edition	2	Page

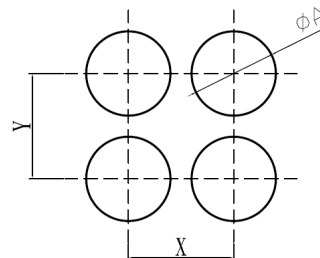
5. 安裝說明

5-1. 面板厚度

- 請使用厚度為 1 ~ 6 mm 的安裝面板。
- 與銘版、保護蓋等配件搭配使用時，請將配件厚度列入考量。

5-2. 面板孔徑尺寸

- 安裝孔徑及距離



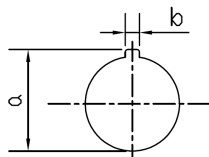
單位：mm

	22R / 25R	22Q / 25Q	30R
A	22.3/25.3 $\begin{smallmatrix} +0.4 \\ -0 \end{smallmatrix}$	22.3/25.3 $\begin{smallmatrix} +0.4 \\ -0 \end{smallmatrix}$	30.5 $\begin{smallmatrix} +0.5 \\ -0 \end{smallmatrix}$

單位：mm

	22R / 25R	22Q / 25Q	30R	長柄選擇開關 緊急停止開關
X	50	50	50	50
Y	55	55	65	55

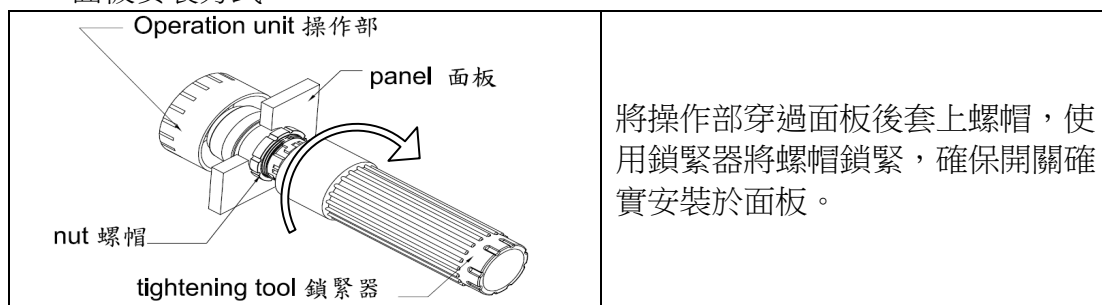
- 鍵槽孔的安裝孔徑 (限 $\phi 22\text{mm}$)



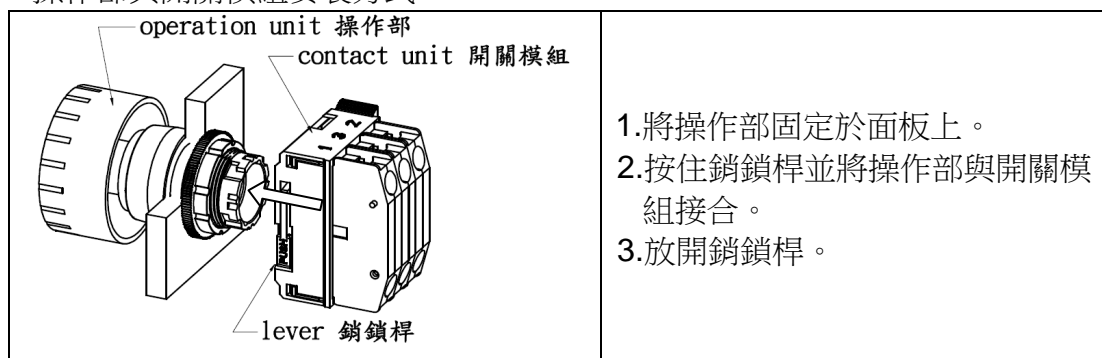
單位：mm


規格	a	b
22	24.1 $\begin{smallmatrix} +0.5 \\ -0 \end{smallmatrix}$	3.2 $\begin{smallmatrix} +0.2 \\ -0 \end{smallmatrix}$

- 面板安裝方式

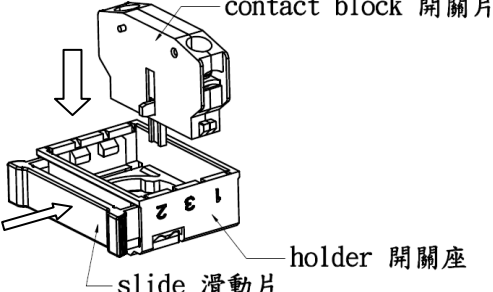


5-3. 操作部與開關模組安裝方式



 EXCEL CELL ELECTRONIC CO., LTD.	NO.	C31250			
	SPECIFICATION		Edition	2	Page

5-4. 開關片安裝方式

	<ol style="list-style-type: none"> 1. 拉開滑動片。 2. 開關片兩側凸柱對準開關座缺口接合。 3. 壓入滑動片閉合至底。 (如果滑動片壓入時，無法閉合至底，請確認開關片是否安裝正確)
---	---

6. 包裝方式

6-1. ECS 系列以模組分離方式包裝出貨，每 10PCS 一包裝盒。

6-2. 標籤資訊

- | | |
|------------|------------|
| (1) 品名規格 | (6) QC 檢驗章 |
| (2) 批號 | (7) 公司商標 |
| (3) 數量 | (8) 公司名稱 |
| (4) 作業人員編號 | (9) 注意事項 |
| (5) 日期 | |

7. 規格圖

7-1. 參照附件圖面

8. 選項

8-1. 可提供鍵槽型規格(限 Ø 22mm)搭配鍵槽開孔。

8-2. Ø22mm 及 Ø25mm 尺寸構造完全相同，可選購 O 型環自由裝配。

8-3. LED 規格


燈頭規格	BA9S-T8
使用壽命(參考值)	約 50,000 小時
電壓標示	刻印於本體上

8-4 其他銘版、開關盒等配件選購提供，請參照配件型錄。

9. 備註

9-1. 安全標準認證

安規標準	認證
UL-508	申請中
CSA C22.2 NO.14	
EN60947-5-1	申請中
EN60947-5-5 (緊急停止開關)	
CCC GB14048.5	申請中

 EXCEL CELL ELECTRONIC CO., LTD.	NO.	C31250		
	SPECIFICATION	Edition	2	Page

9-2. 接點形式

Code	接點規格		不含功能片規格	含功能片規格
	NO	NC	●	●
10	1	0	●	●
01	0	1	●	●
11	1	1	●	●
20	2	0	●	●
02	0	2	●	●
12	1	2	●	/
21	2	1	●	
30	3	0	●	
03	0	3	●	

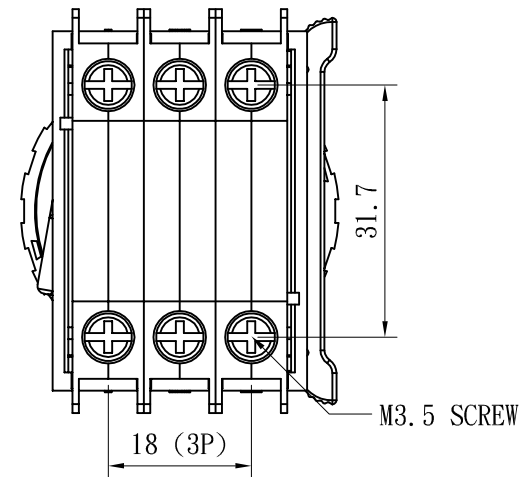
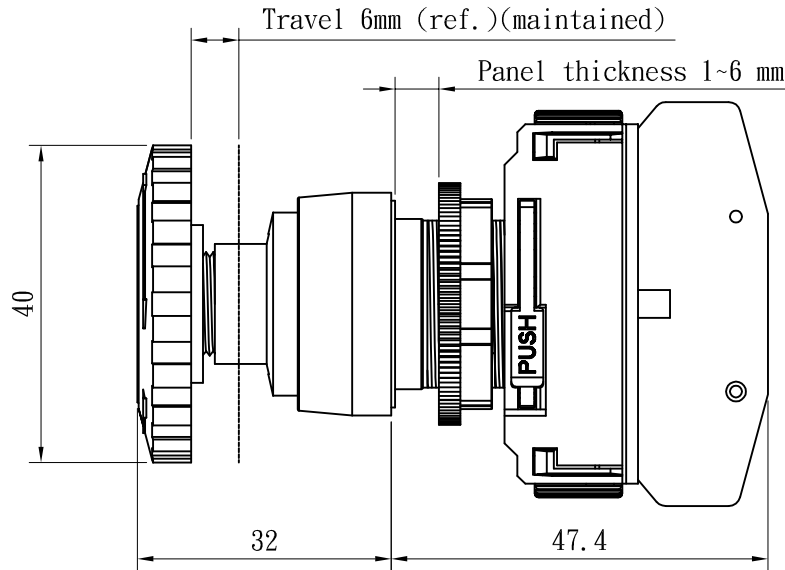
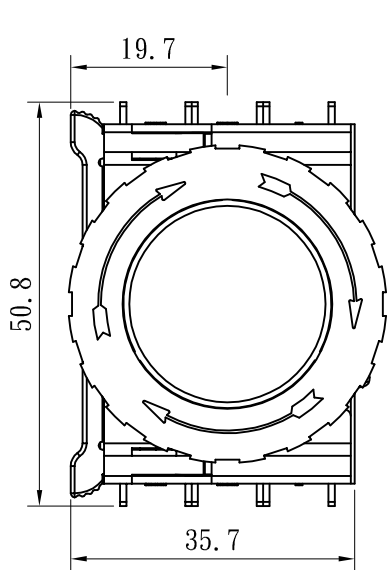
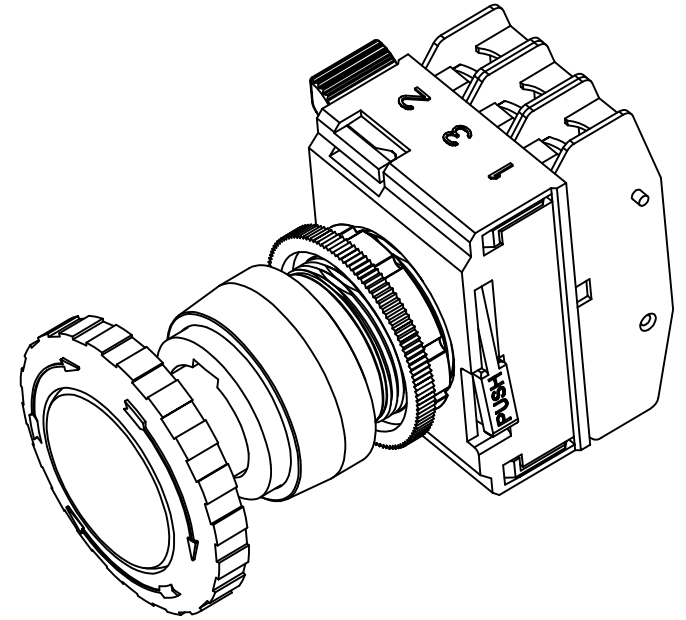
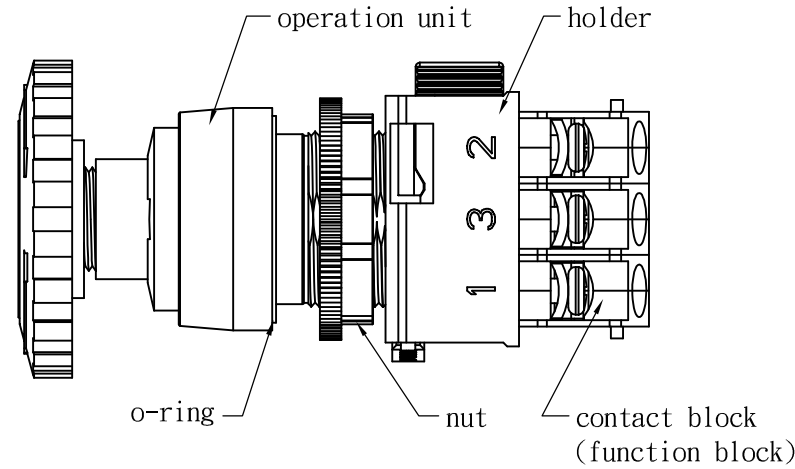
備註：


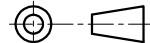
- NO 接點開關片為藍色，NC 接點開關片為紅色
- 每一開關模組最多可安裝 3 片開關片

9-3. 注意事項

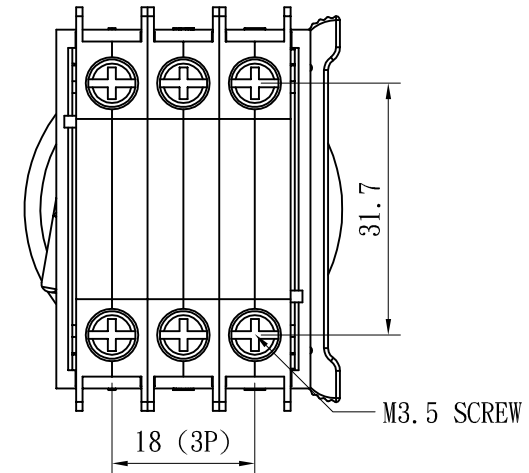
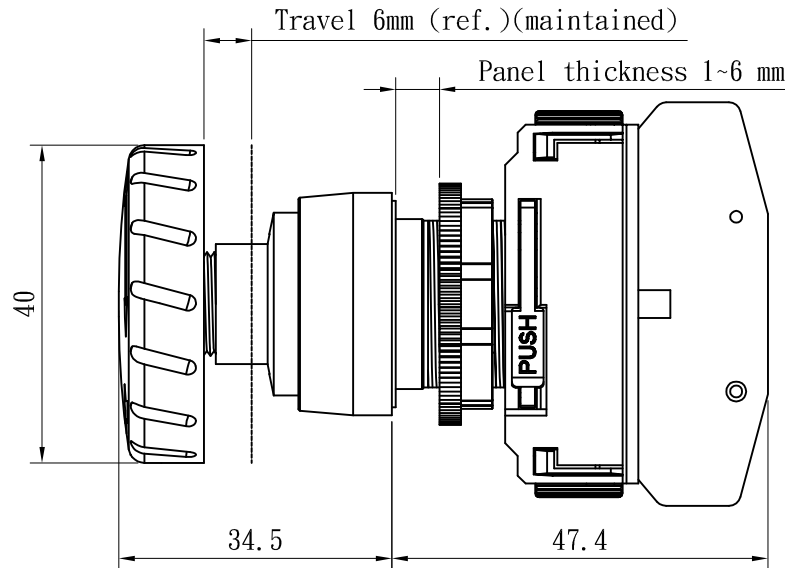
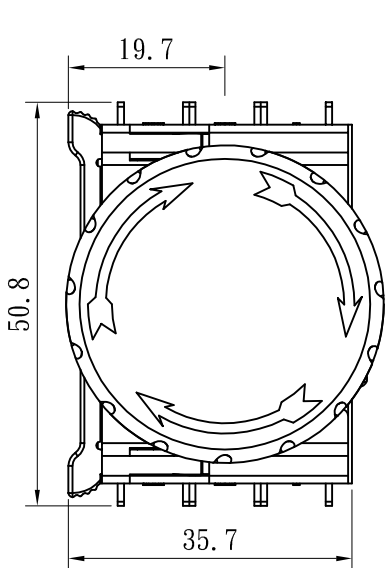
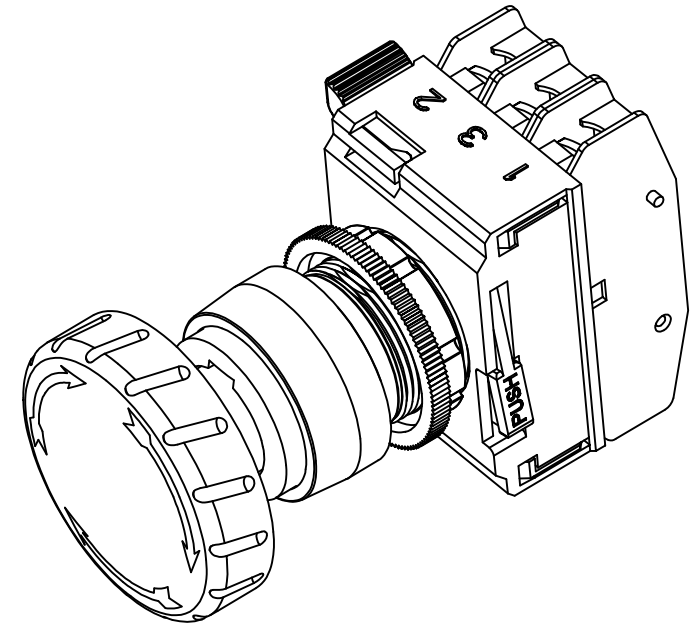
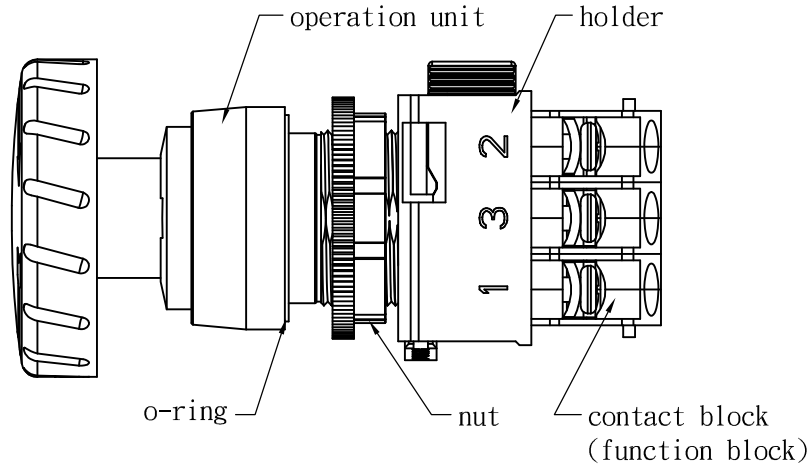
- 在開關通電時，請勿進行配線或觸碰端子等導通部位，避免造成觸電危害。
- 面板安裝時，建議使用螺帽鎖緊器鎖緊，請勿使用工作鉗過度鎖緊或破壞螺帽表面，避免零件損壞。
- 自行安裝接點開關片或功能片時，請確實扣壓於開關座上，以免開關操作時脫離。

ECS-22RE1XX-XXXQ



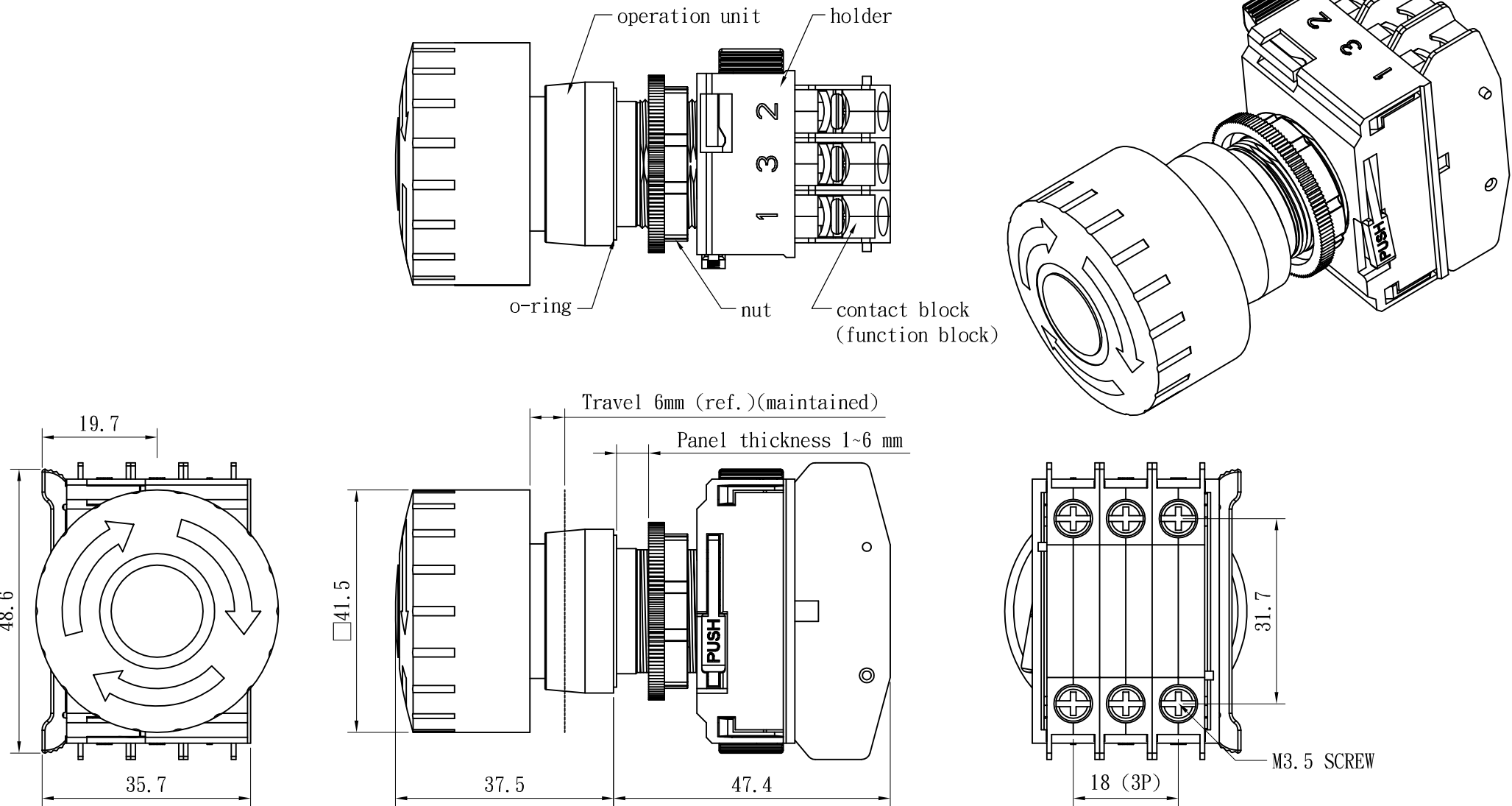
				NORMAL TOLERANCE		 EXCEL CELL ELECTRONIC CO., LTD.				PART NUMBER		ECS-22RE1XX-XXXQ	
				RANGE	TOLERANCE					UNIT	MM (INCH)	PART NAME	ECS
				0-1	±0.1	SCALE	1:1	TYPE	Emergency				
				1-4	±0.3	SIZE	A4	FILE NAME	76922RE1001A.dwg				
				4-16	±0.5	PROJECTION		EDITION	A				
				16-63	±0.8								
				63-250	±1.0								
NO.	DETAILS	ALTERED BY	DATE	CHECK	Marcus Li	DESIGN	Allen Shi	DRAWN	Allen Shi				

ECS-22RE1RM1-XXXQ



				NORMAL TOLERANCE		ECE EXCEL CELL ELECTRONIC CO., LTD.				PART NUMBER		ECS-22RE1RM1-XXXQ	
				RANGE	TOLERANCE					UNIT	MM (INCH)	PART NAME	ECS
				0-1	±0.1	SCALE	1:1	TYPE	Emergency				
				1-4	±0.3	SIZE	A4	FILE NAME	76922RE10M1A.dwg				
				4-16	±0.5	PROJECTION		EDITION	A				
				16-63	±0.8								
				63-250	±1.0								
NO.	DETAILS	ALTERED BY	DATE	CHECK	Marcus Li	DESIGN	Allen Shi	DRAWN	Allen Shi				

ECS-22RE1RM2-XXXQ



				NORMAL TOLERANCE		ECE EXCEL CELL ELECTRONIC CO., LTD.		PART NUMBER		ECS-22RE1RM2-XXXQ							
				RANGE	TOLERANCE					PART NAME	ECS						
				0-1	±0.1	CHECK	Marcus Li	DESIGN	Allen Shi	DRAWN	Allen Shi	UNIT	MM (INCH)	TYPE	Emergency		
				1-4	±0.3							SCALE	1:1	FILE NAME	76922RE10M2A.dwg		
				4-16	±0.5							SIZE	A4	EDITION	A		
				16-63	±0.8												
				63-250	±1.0												
NO.	DETAILS	ALTERED BY	DATE									PROJECTION					