 <b>EXCEL CELL ELECTRONIC CO., LTD.</b>	<b>NO.</b>	<b>C31230</b>		
	<b>SPECIFICATION</b>	<b>Edition</b>	<b>6</b>	<b>Page</b>

## ECS - INDUSTRIAL CONTROL SWITCH EMERGENCY STOP

### 1. 特徵

- 按壓鎖定旋轉釋放操作
- 便於安裝拆卸的組合式開關模組可滿足各種使用需求，並提升工作效率
- 通過 IP65 等級認證，防水、防塵、耐油的結構設計，以提供各種環境使用
- 結構設計符合各國安全規範，通過 UL、cUL、CE、CCC、TUV 認證


### 2. 規格

#### 2-1. 電氣性能

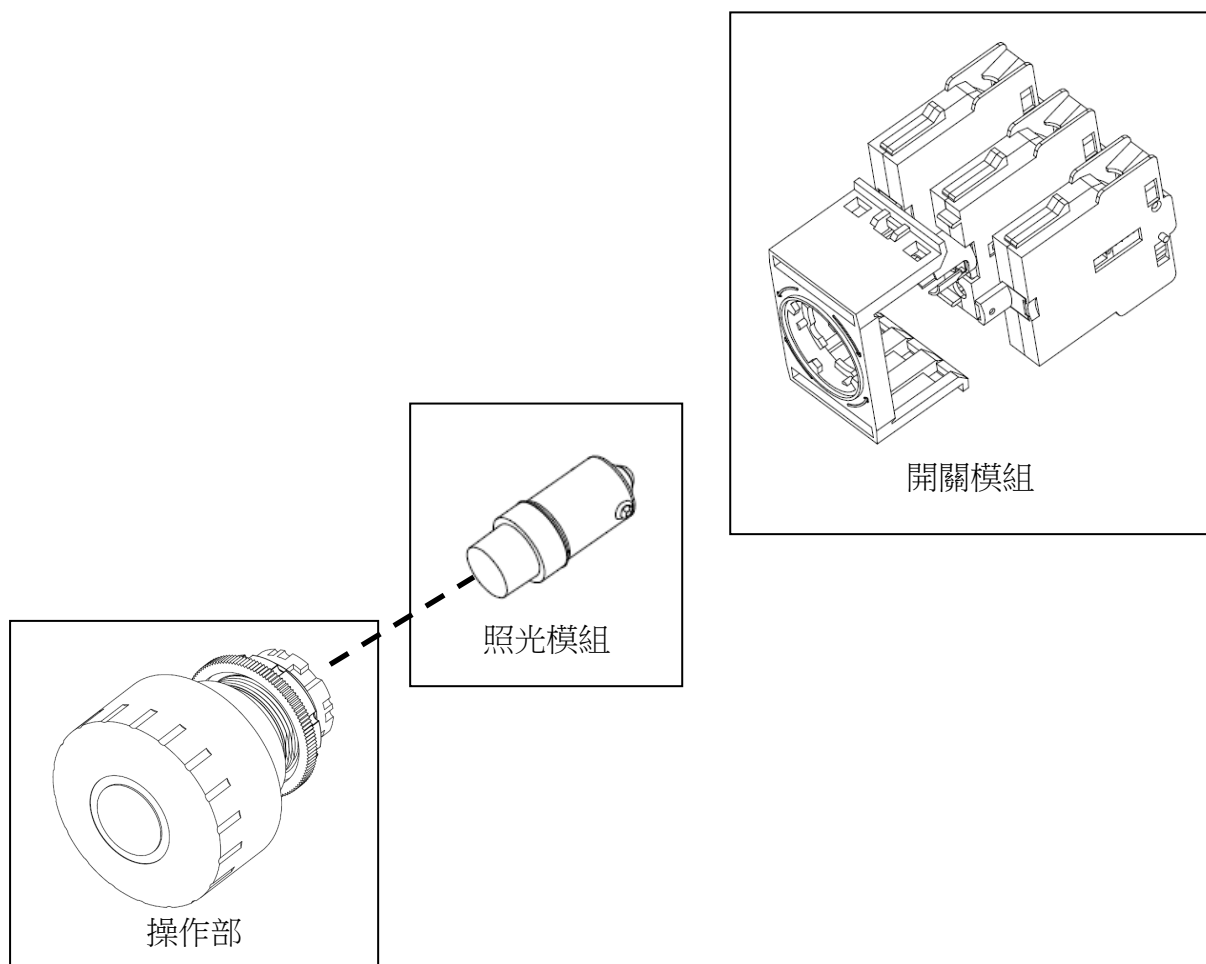
2-1-1. 額定通電電流	10A
2-1-2. 額定絕緣電壓	650V
2-1-3. 使用類別的電氣額定值	AC-15(A600) or Ue 240V / Ie 3A Ue 380V / Ie 1.9A DC-13(P600) or Ue 250V / Ie 0.55A
2-1-4. 最小適用負載[參考值]	3V DC/AC, 5mA
2-1-5. 耐電壓	2500V AC, 1 min.
2-1-6. 絕緣阻抗	100M $\Omega$ min. at 500V DC
2-1-7. 接觸阻抗	50m $\Omega$ max. (初始值)

#### 2-2. 機械性能及環境特性


2-2-1. 工作溫度	-25 $^{\circ}$ C ~ +70 $^{\circ}$ C (不可結冰或結露) -25 $^{\circ}$ C ~ +55 $^{\circ}$ C (帶燈規格適用)
2-2-2. 儲存溫度	-40 $^{\circ}$ C ~ +85 $^{\circ}$ C
2-2-3. 環境濕度	45% ~ 85% RH
2-2-4. 防護等級	IP65 (面板前方的保護構造)
2-2-5. 汙染等級	3(IEC 60947-5-1)
2-2-6. 耐振動	10-55Hz 單振幅 0.5mm
2-2-7. 耐衝擊性	100 m/s <sup>2</sup> (10G)(誤動作) 1000 m/s <sup>2</sup> (100G)(耐久性)
2-2-8. 機械壽命	300,000 次 操作頻率 1800 次/小時
2-2-9. 電氣壽命	100,000 次 操作頻率 1800 次/小時
2-2-10. 作動力(1a1b 接點時)[參考值]	30N
2-2-11 操作行程	4mm 以上
2-2-12. 接線方式	M3.5 螺絲接線
2-2-13. 安全裝置	NC 接點具有直接斷開操作(→)

 <b>EXCEL CELL ELECTRONIC CO., LTD.</b>	<b>NO.</b>	<b>C31230</b>		
	<b>SPECIFICATION</b>	<b>Edition</b>	<b>6</b>	<b>Page</b>

### 3. 結構組成

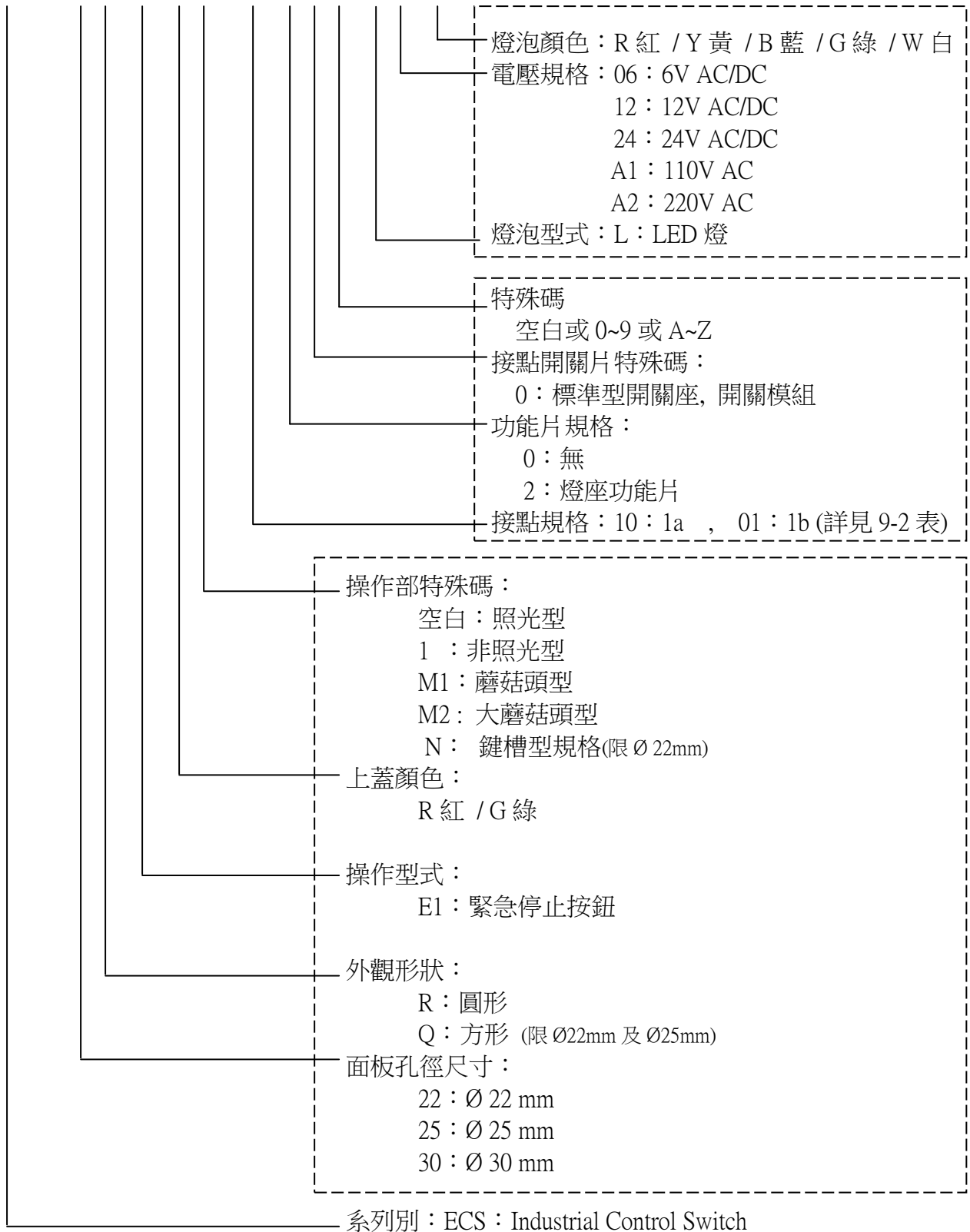


- 操作部、照光模組及開關模組(接點開關片)可個別單獨購買。
- 操作部品號請參照 [4.產品編碼原則] 說明，其他 LED 燈、接點開關片等零件請參照配件型錄選購。

 <b>EXCEL CELL ELECTRONIC CO., LTD.</b>	<b>NO.</b>	<b>C31230</b>		
	<b>SPECIFICATION</b>	<b>Edition</b>	<b>6</b>	<b>Page</b>

4. 產品編碼原則

ECS - XX X E1 R X - XXX 0 X - L XX R

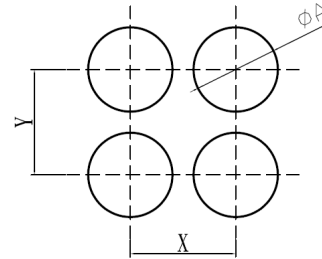


<b>EXCEL CELL ELECTRONIC CO., LTD.</b>	<b>EXCEL CELL ELECTRONIC CO., LTD.</b>	<b>NO.</b>		<b>C31230</b>	
		<b>SPECIFICATION</b>		<b>Edition</b>	<b>6</b>

5. 安裝說明

5-1. 面板厚度

- 請使用厚度為 1 ~ 7 mm 的安裝面板。
- 與銘版、保護蓋等配件搭配使用時，請將配件厚度列入考量。



5-2. 面板孔徑尺寸

- 安裝孔徑及距離

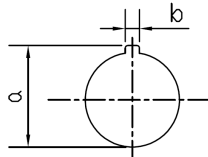
單位：mm

	22R / 25R	22Q / 25Q	30R
A	22.3/25.3 <sup>+0.4</sup> / <sub>-0</sub>	22.3/25.3 <sup>+0.4</sup> / <sub>-0</sub>	30.5 <sup>+0.5</sup> / <sub>-0</sub>

單位：mm

	22R / 25R	22Q / 25Q	30R	長柄選擇開關 緊急停止開關
X	30	32	50	50
Y	50	50	65	50

- 鍵槽孔的安裝孔徑 (限  $\phi 22\text{mm}$ )



單位：mm


規格	a	b
22	24.1 <sup>+0.5</sup> / <sub>-0</sub>	3.2 <sup>+0.2</sup> / <sub>-0</sub>

- 面板安裝方式

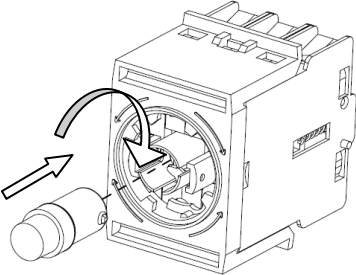
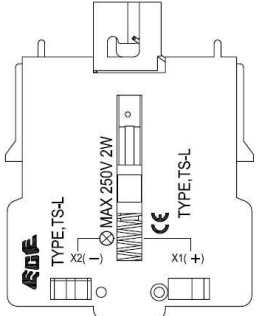
將操作部穿過面板後套上螺帽，使用鎖緊器將螺帽鎖緊，確保開關確實安裝於面板。

5-3. 操作部與開關模組安裝方式

操作部固定於面板上後，取開關模組卡扣與操作部卡槽處接合，並加以旋轉固定，如圖中所示。

 <b>EXCEL CELL ELECTRONIC CO., LTD.</b>	<b>NO.</b>	<b>C31230</b>		
	<b>SPECIFICATION</b>	<b>Edition</b>	<b>6</b>	<b>Page</b>

#### 5-4. LED 燈安裝方式

	<ul style="list-style-type: none"> <li>● LED 卡點對準燈座缺口下壓至底部，加以旋轉，確保 LED 確實安裝。</li> <li>● 拆卸或安裝 LED 燈，請手握燈頭金屬部位，避免造成 LED 燈損壞。</li> </ul>
	<ul style="list-style-type: none"> <li>● 若使用直流專用 LED，配線時請將 X1 端子配置為(+)，如圖中所示。</li> <li>● 迴路中的洩漏電流有可能導致錯誤亮燈，若要防止錯誤亮燈，請安裝分流電阻與 LED 並聯。</li> </ul>

#### 6. 包裝方式

6-1. ECS 系列以模組分離方式包裝出貨，每 10PCS 一包裝盒。

##### 6-2. 標籤資訊

- |            |            |
|------------|------------|
| (1) 品名規格   | (6) QC 檢驗章 |
| (2) 批號     | (7) 公司商標   |
| (3) 數量     | (8) 公司名稱   |
| (4) 作業人員編號 | (9) 注意事項   |
| (5) 日期     |            |

#### 7. 規格圖

7-1. 參照附件圖面

#### 8. 選項


8-1. 可提供鍵槽型規格(限 Ø 22mm)搭配鍵槽開孔。

8-2. Ø22mm 及 Ø25mm 尺寸構造完全相同，可選購 O 型環自由裝配。

##### 8-3. LED 規格

燈頭規格	BA9S-T8
使用壽命(參考值)	約 50,000 小時
電壓標示	刻印於本體上

8-4. 其他銘版、開關盒等配件選購提供，請參照配件型錄。

 <b>EXCEL CELL ELECTRONIC CO., LTD.</b>	<b>NO.</b>	<b>C31230</b>		
	<b>SPECIFICATION</b>	<b>Edition</b>	<b>6</b>	<b>Page</b>

9. 備註

9-1. 安全標準認證

安規標準	認證
UL-508	UL / cUL , file NO. E155181
CSA C22.2 NO.14	
EN60947-5-1	R50363071
EN60947-5-5 (緊急停止開關)	R50362996
CCC GB14048.5	CQC2016010305912684

9-2. 接點形式

Code	接點規格		不含功能片規格	含功能片規格
	NO	NC		
10	1	0	●	●
01	0	1	●	●
11	1	1	●	●
20	2	0	●	●
02	0	2	●	●
12	1	2	●	●
21	2	1	●	●
30	3	0	●	●
03	0	3	●	●
31	3	1	●	●
13	1	3	●	●
22	2	2	●	●
40	4	0	●	●
04	0	4	●	●
41	4	1	●	/
14	1	4	●	
23	2	3	●	
32	3	2	●	
50	5	0	●	
05	0	5	●	

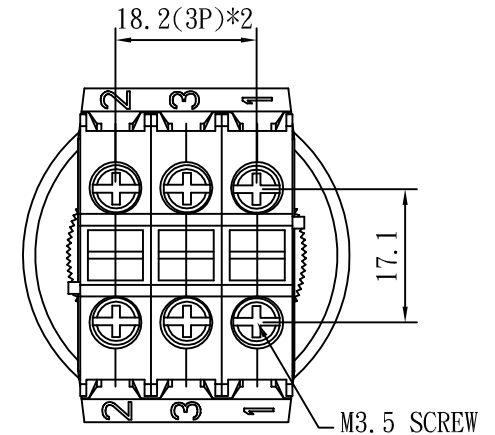
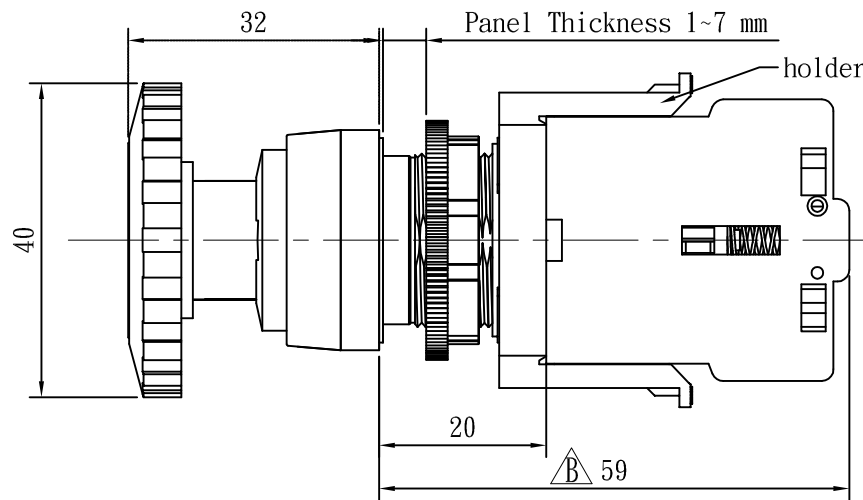
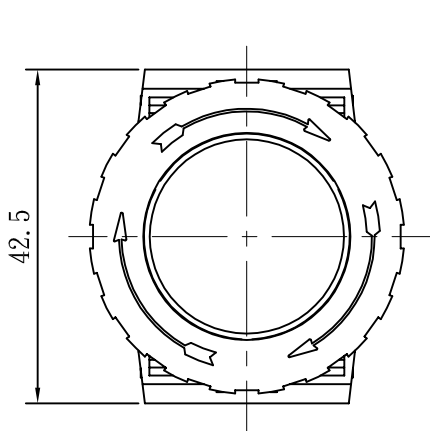
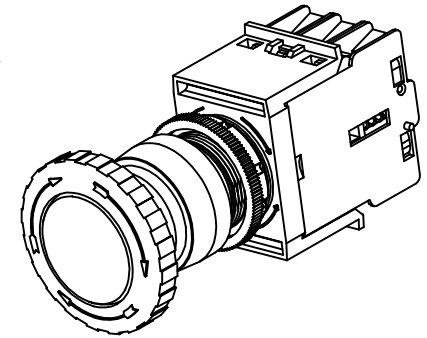
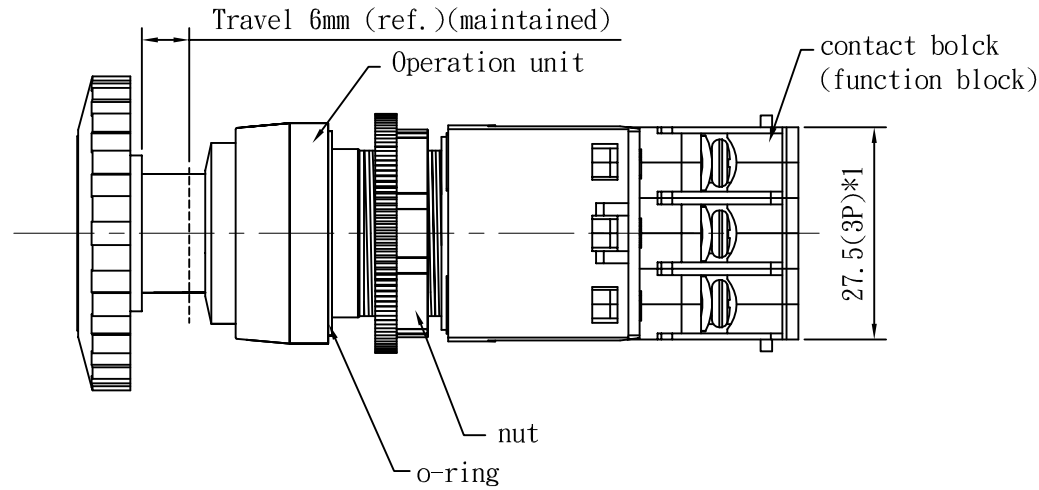
備註：

- NO 接點開關片為綠色，NC 接點開關片為紅色
- 每一開關模組最多可安裝 5 片開關片

9-3. 注意事項

- 在開關通電時，請勿進行配線或觸碰端子等導通部位，避免造成觸電危害。
- 面板安裝時，建議使用螺帽鎖緊器鎖緊，請勿使用工作鉗過度鎖緊或破壞螺帽表面，避免零件損壞。
- 自行安裝接點開關片或功能片時，請確實扣壓於開關座上，以免開關操作時脫離。

# ECS-22RE1XXX-XXX0

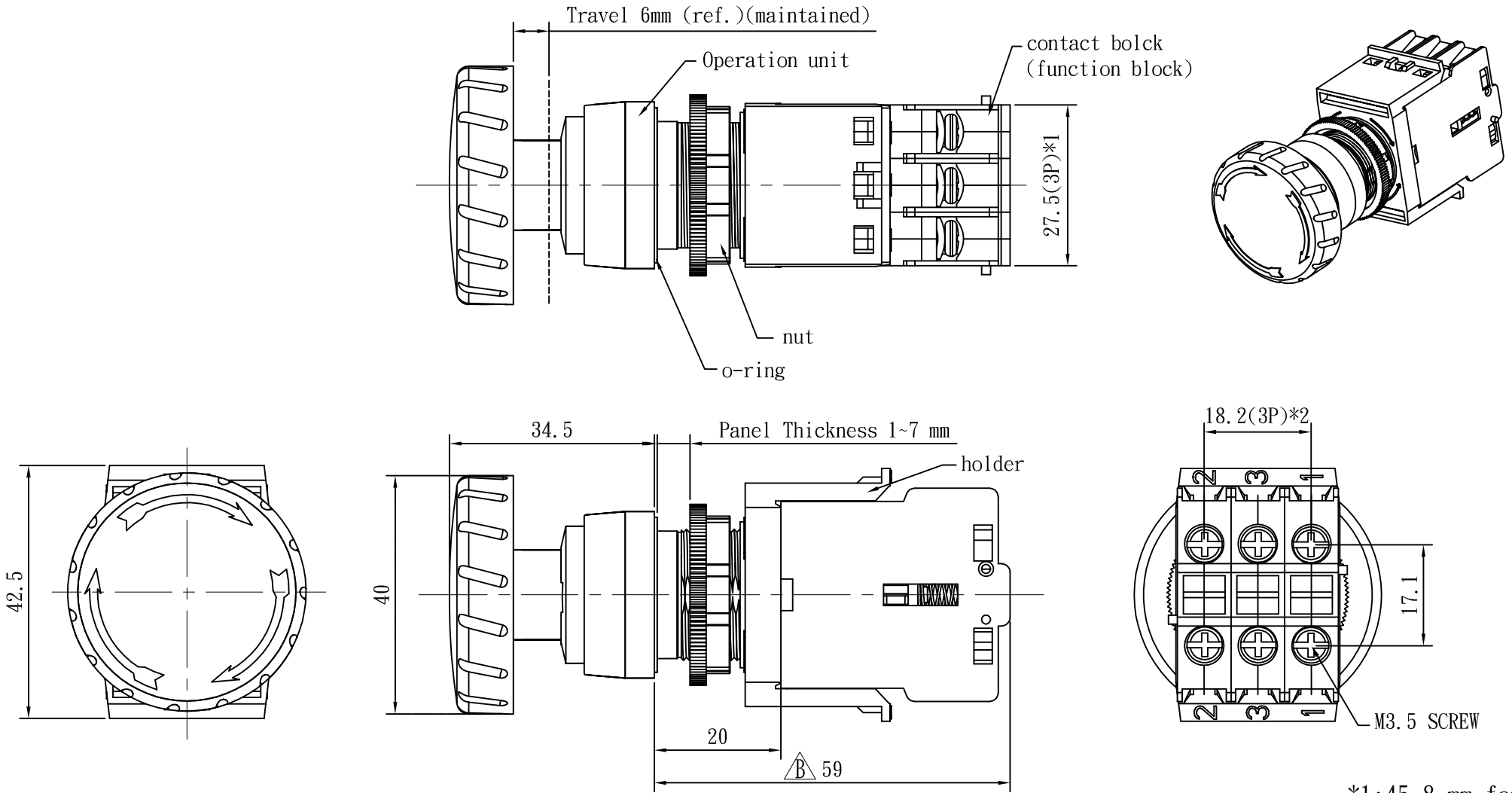


\*1:45.8 mm for 5P

\*2:36.4 mm for 5P

				NORMAL TOLERANCE		EXCEL CELL ELECTRONIC CO., LTD.				PART NUMBER	ECS-22RE1XXX-XXX0						
				RANGE	TOLERANCE	CHECK	DESIGN	DRAWN	UNIT	MM ( INCH )	PART NAME	ECS					
				0-1	±0.1						Marcus Li	Alice Lin	Alice Lin	SCALE	1:1	TYPE	Emergency
				1-4	±0.3									SIZE	A4	FILE NAME	76922REXXB.DWG
				4-16	±0.5									PROJECTION		EDITION	B
				16-63	±0.8												
				63-250	±1.0												
	Marking position changes	Alice	2018/01/25	X.	±5°												
NO.	DETAILS	ALTERED BY	DATE	X.X	±2.5°												

# ECS-22RE1XM1-XXX0



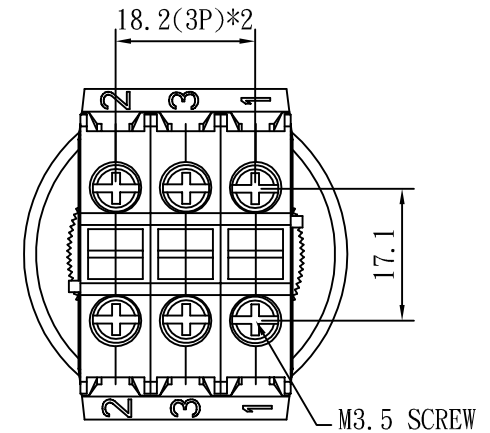
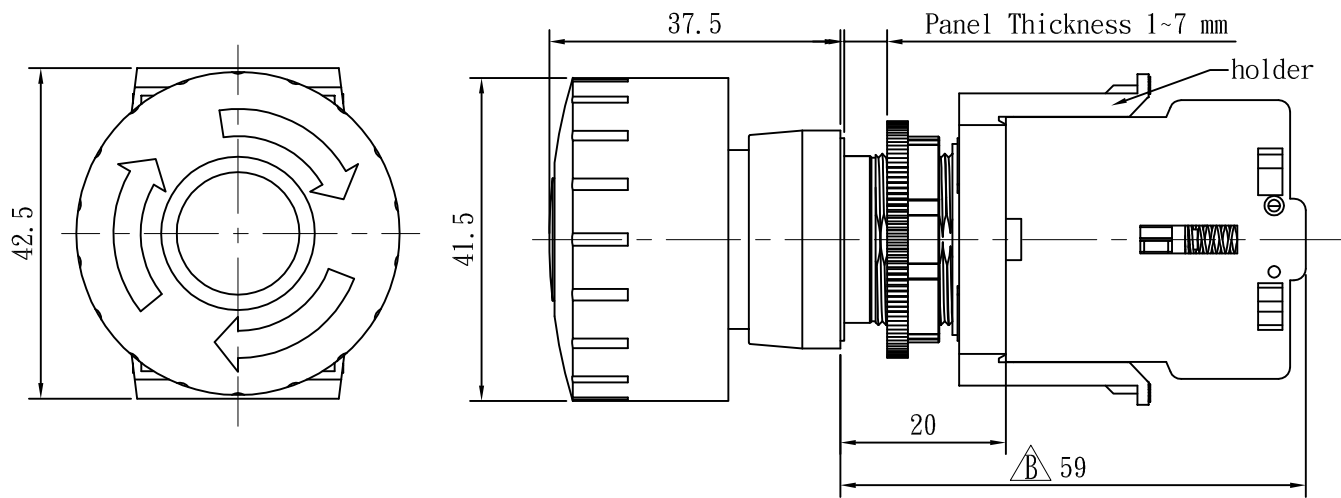
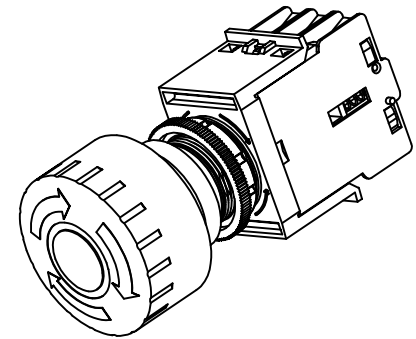
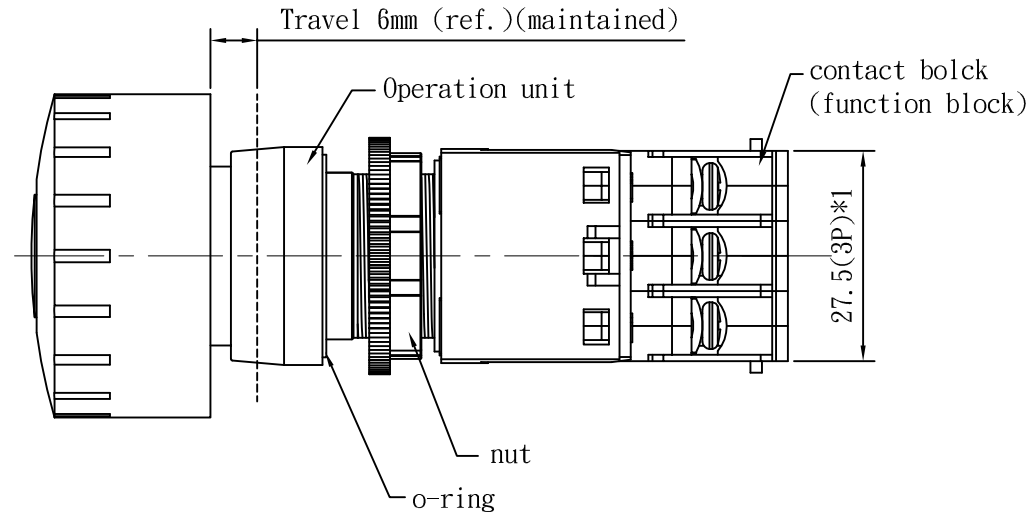
\*1:45.8 mm for 5P

\*2:36.4 mm for 5P

				NORMAL TOLERANCE		ECE EXCEL CELL ELECTRONIC CO., LTD.				PART NUMBER	ECS-22RE1XM1-XXX0											
				RANGE	TOLERANCE	CHECK	DESIGN	DRAWN	UNIT	MM (INCH)	PART NAME	ECS										
				0-1	±0.1					Li	Alice	Lin	SCALE	1:1	TYPE	Emergency						
				1-4	±0.3									Alice	Lin	SIZE	A4	FILE NAME	76922REXXB.DWG			
				4-16	±0.5												Alice	Lin	PROJECTION		EDITION	B
				16-63	±0.8															Li	Alice	Lin
				63-250	±1.0	Alice	Lin	DATE	2018/01/25													
				X.	±5°				ALTERED BY	DATE	X.X		DATE									
				X.X	±2.5°						NO.	DETAILS		ALTERED BY	DATE	DATE						



# ECS-22RE1RM2-XXX0



\*1:45.8 mm for 5P  
\*2:36.4 mm for 5P

				NORMAL TOLERANCE		ECEL EXCEL CELL ELECTRONIC CO., LTD.				PART NUMBER		ECS-22RE1RM2-XXX0			
				RANGE	TOLERANCE					UNIT	MM ( INCH )	PART NAME	ECS		
				0-1	±0.1					SCALE	1:1	TYPE	Emergency		
				1-4	±0.3					SIZE	A4	FILE NAME	76922REXXB.DWG		
				4-16	±0.5	CHECK	Marcus Li	DESIGN	Alice Lin	DRAWN	Alice Lin	PROJECTION		EDITION	B
				16-63	±0.8										
				63-250	±1.0										
	Marking position changes	Alice	2018/01/25	X.	±5°										
NO.	DETAILS	ALTERED BY	DATE	X.X	±2.5°										